

NOTE: TURN OFF THE BOILER AND SHUT OFF THE MAIN COLD WATER STOP COCK BEFORE INSTALLATION.

ATTENTION

Before installing the mixer it is recommended that all pipework be thoroughly flushed through to remove any debris. Failure to carry out this simple procedure can lead to damage of the internal parts of the mixer and may invalidate the warranty.

I

NOTA: PRIMA DI INIZIARE L'INSTALLAZIONE CHIUDERE I RUBINETTI PRINCIPALI DELLA LINEA IDRICA.

ATTENZIONE

Prima di installare il miscelatore è consigliabile ripulire le tubature dell'impianto idrico in modo da rimuovere ogni impurità. La mancanza di tale semplice procedura potrebbe portare ad un danneggiamento dei componenti interni del miscelatore.

D

ANMERKUNG: SCHLIESSE DIE HAUPTHÄHNE DES WASSERNETZES AB, BEVOR DIE INSTALLATION AUSZUFÜHREN.

ACHTUNG

Bevor den Mischer zu installieren, müssen die Leitungen des Wassernetzes auf saicher Weise gereinigt werden, damit alle Unreinheiten entfernt werden. Wenn dieses einfache Verfahren nicht ausgeführt wird, können die Innenteile des Mischers beschädigt werden.

FR

NOTE: AVANT DE COMMENCER L'INSTALLATION FERMER LES RUBINETS D'ARRÊT DE L'INSTALLATION.

ATTENTION

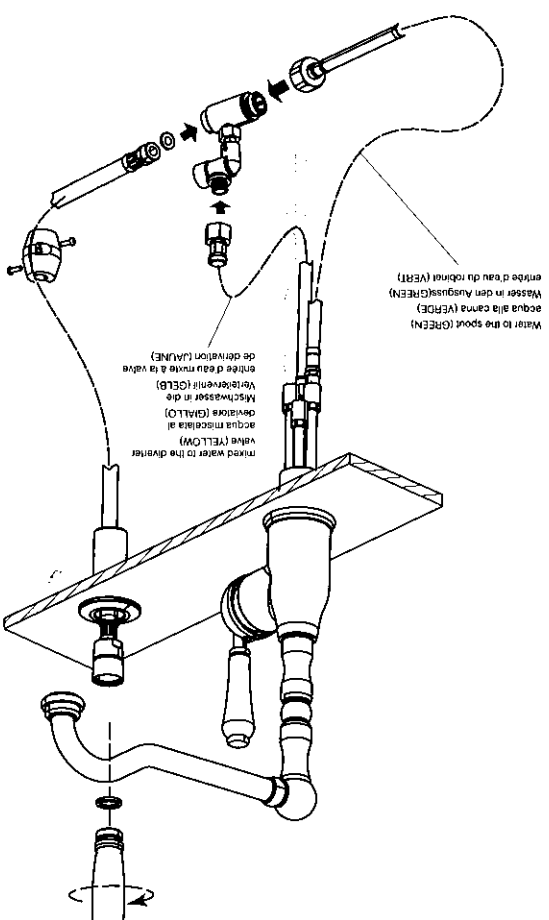
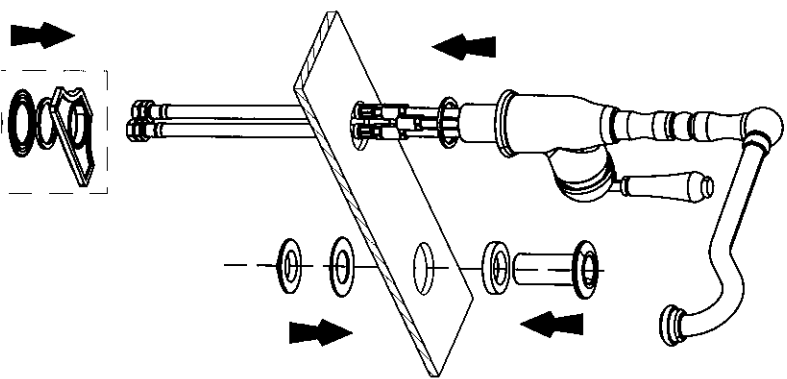
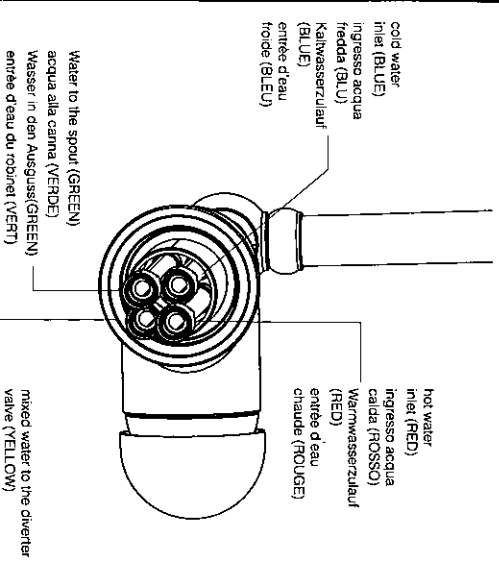
Avant d'installer le mélangeur nous conseillons de rincer les canalisations afin d'éliminer toute impurité. Ne pas effectuer cette simple procédure peut entraîner des dommages aux composants internes du mélangeur.

Installation and maintenance instructions

Istruzioni per l'installazione e la manutenzione

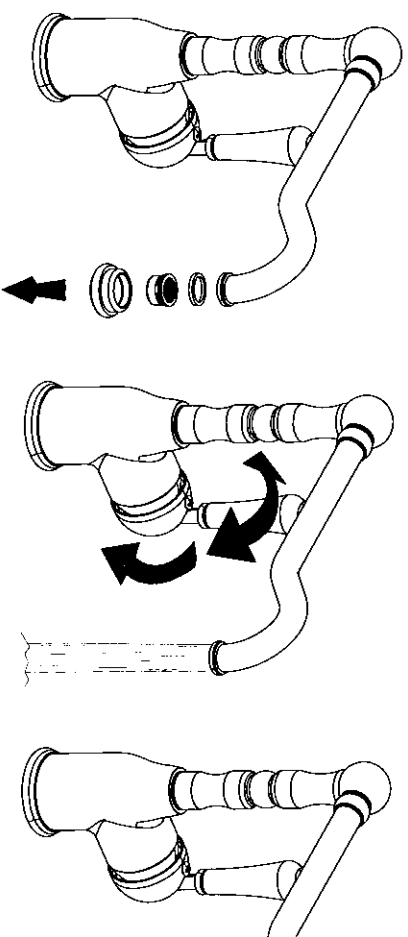
Installations- und Wartungsanweisungen

Istruzioni pour l'installation et l'entretien

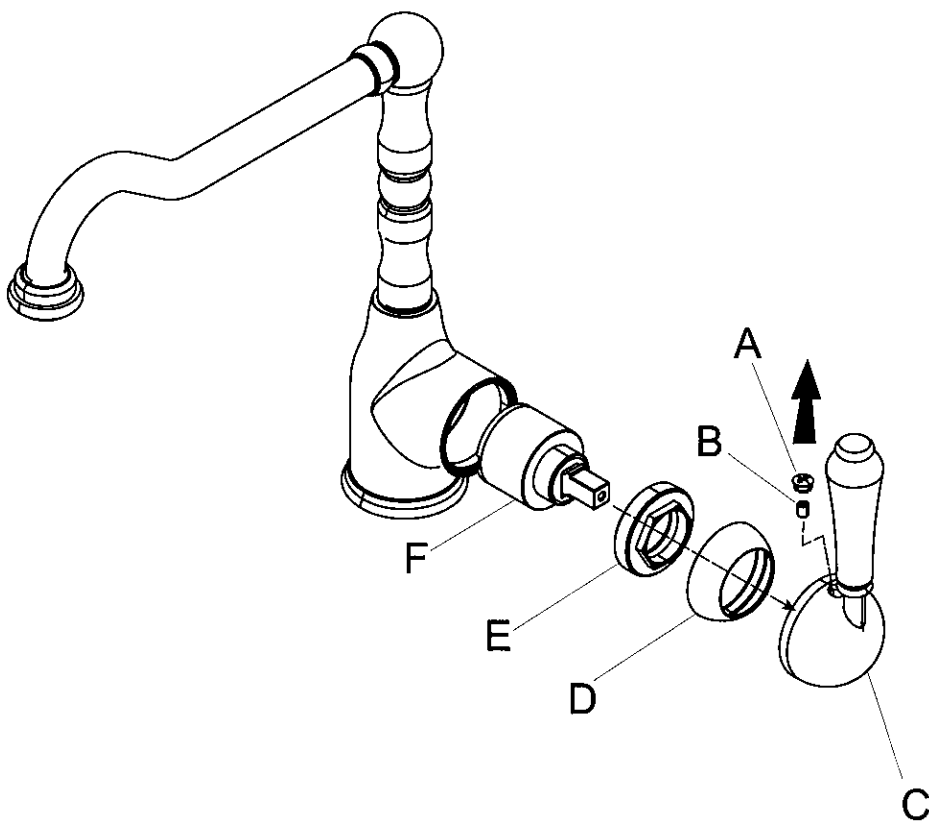


Important

Wichtig



*How to replace the cartridge
Sostituzione della cartuccia
Das Auswechseln der Kartusche
Substitution de la cartouche*



- ▶ To clean the mixer use only warm soapy water and a soft cloth. Use of any abrasive or chemical cleaners will invalidate the warranty.
- ▶ Per la pulizia del miscelatore si consiglia l'utilizzo di un panno morbido abbinato ad acqua calda e sapone. Evitare assolutamente detersivi abrasivi o solventi in generale.
- ▶ Es wird empfohlen für die Reinigung des Mischers einen weichen Lappen mit warmem Wasser und Seife zu benutzen. Vermeide absolut Scheuer- oder Lösungsmittel.
- ▶ Pour le nettoyage du mélangeur et sa conservation dans un état parfait nous conseillons d'utiliser un chiffon moelleux avec de l'eau chaude et du savon. Eviter absolument les détergents abrasifs ou les solvants en général.