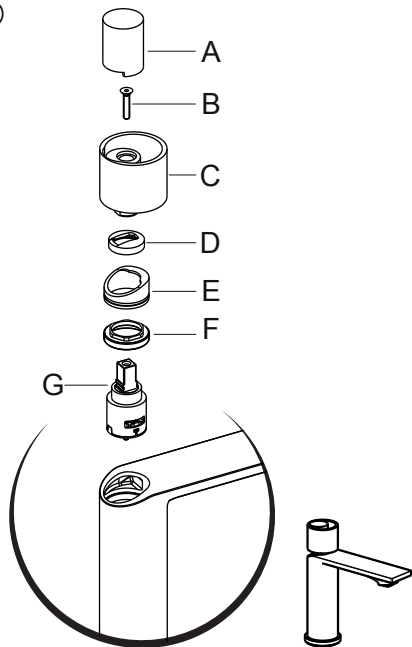
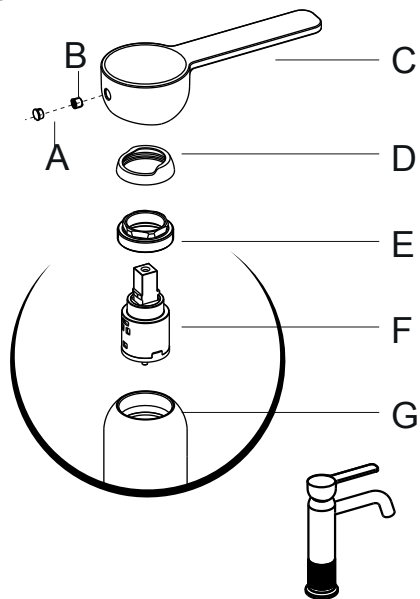


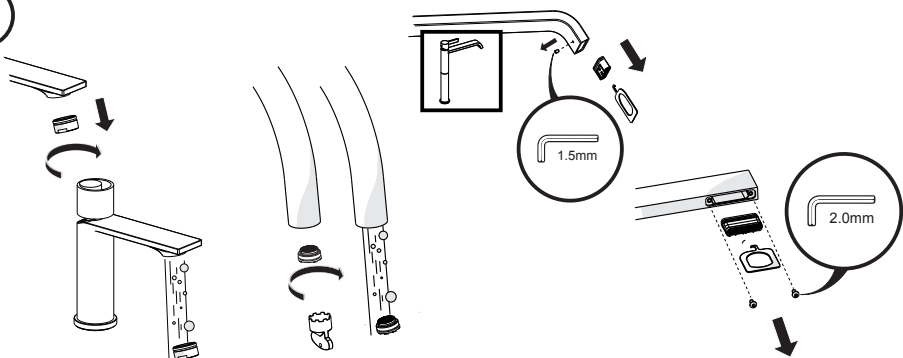
A<sub>2</sub>



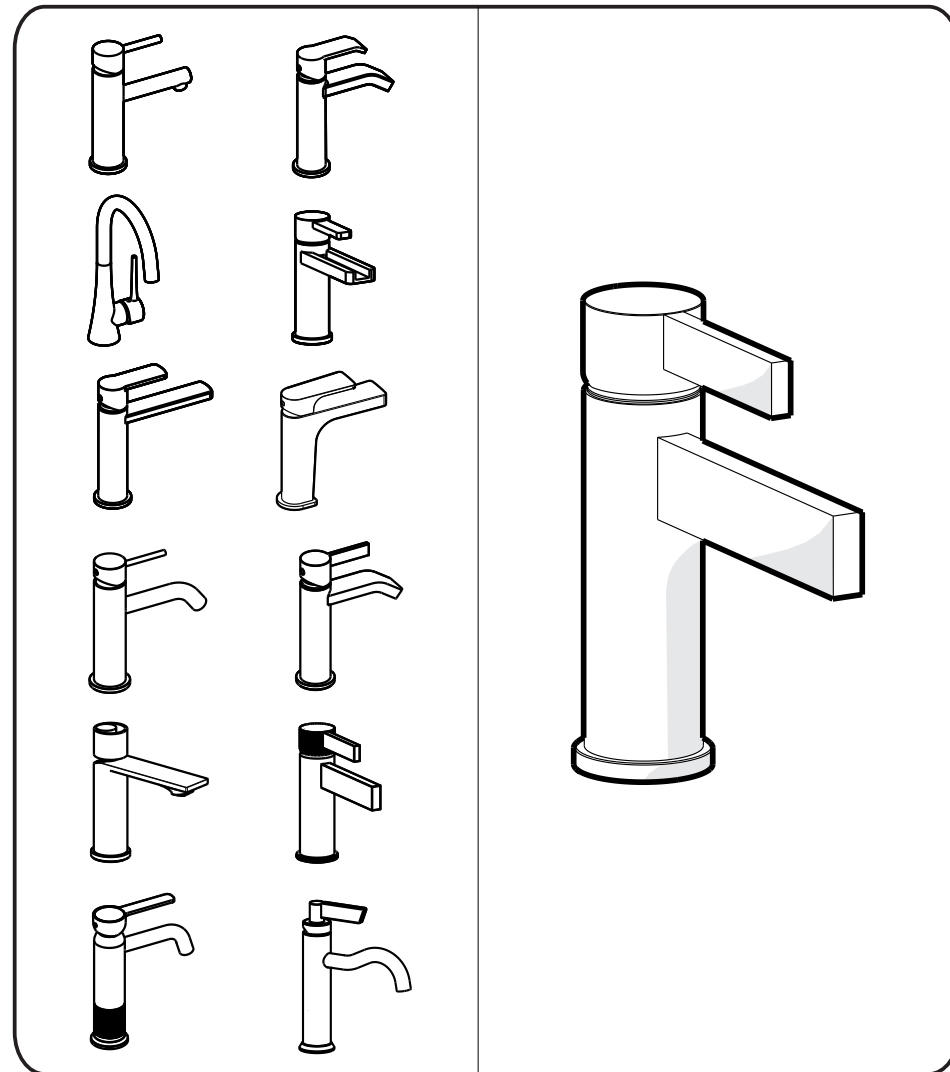
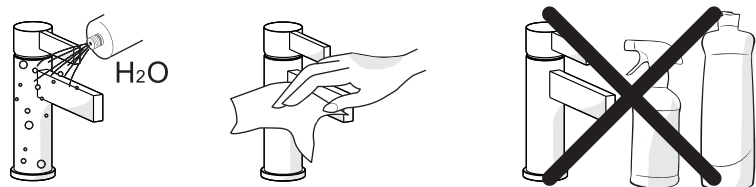
A<sub>3</sub>



B



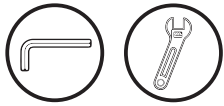
C



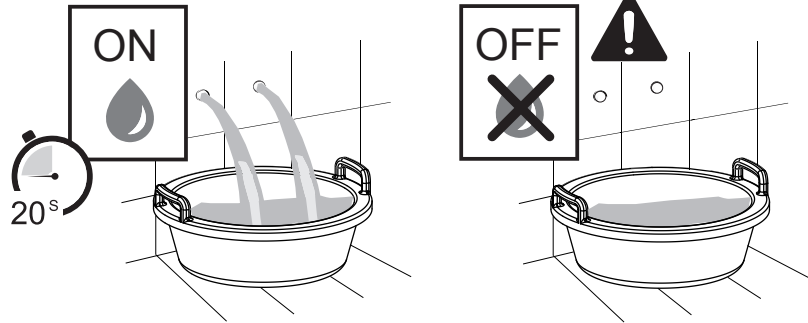
- IT | Istruzioni Di Montaggio
- GB | Assembly Instructions
- FR | Instructions de montage
- DE | Montageanleitung
- ES | Instrucciones de montaje

	Min 0,5		Max 70°
	Max 5		

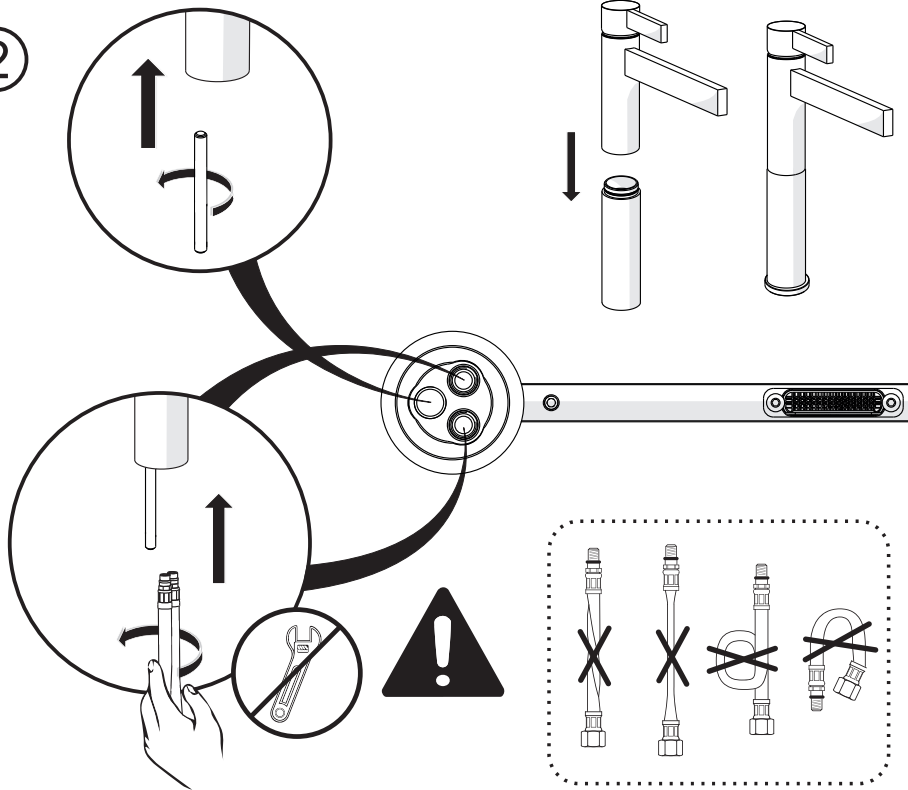
Non incluso | Not included | Non Inclus | Nicht enthalten | No incluido



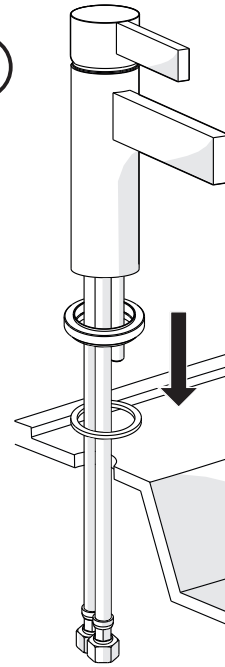
1



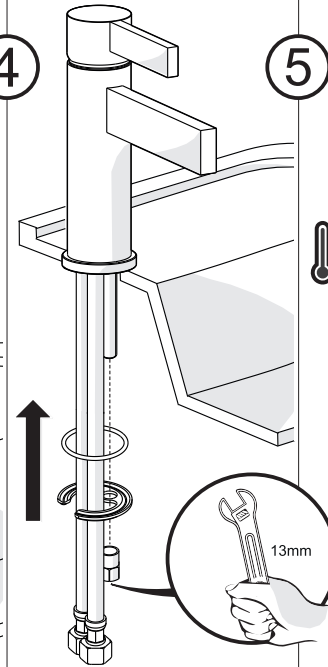
2



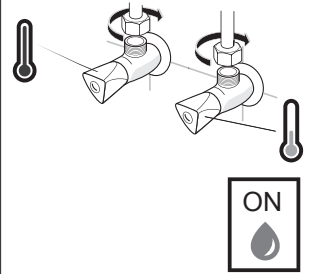
3



4



5



Cambio cartuccia | Cartridge change | Changement de cartouche | Austausch Kartusche | Cambio de cartucho

A

