

**GB**

**INSTALLATION INSTRUCTIONS**

**D**

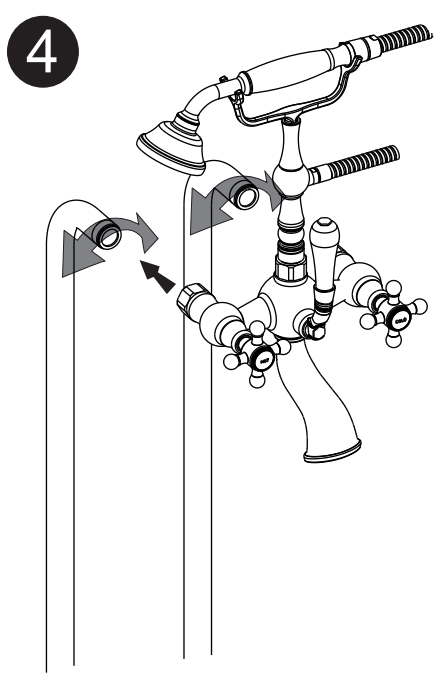
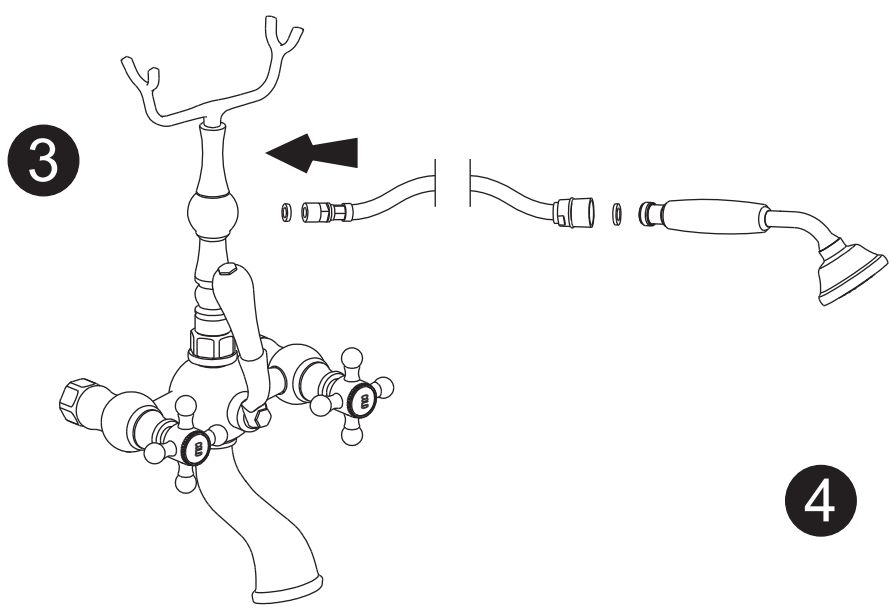
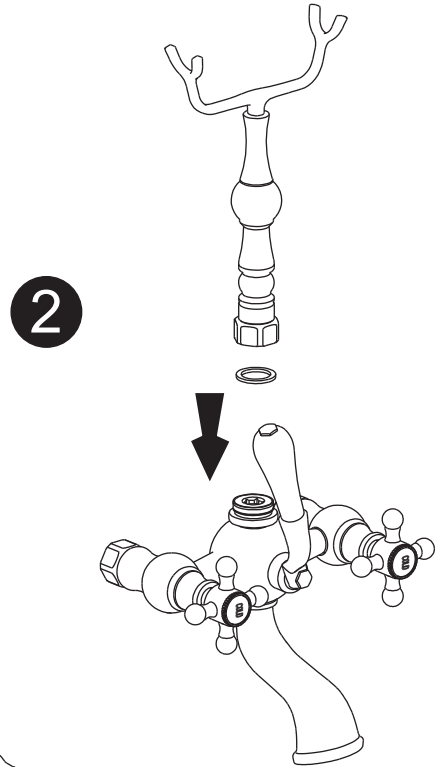
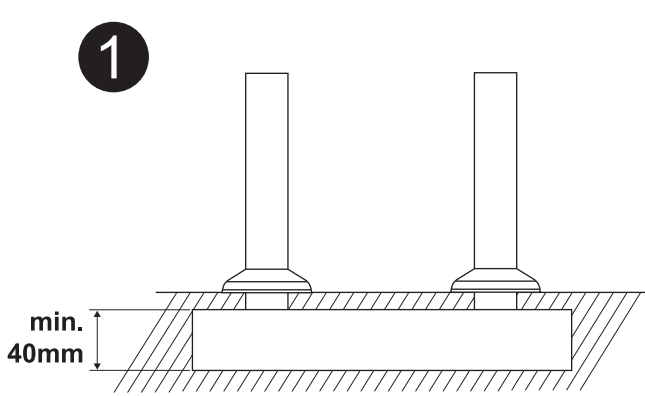
**INSTALLATIONSANLEITUNG**

**I**

**ISTRUZIONI PER L' INSTALLAZIONE**

**FR**

**INSTRUCTIONS POUR L' INSTALLATION**



---

**GB**

**NOTE: BEFORE STARTING SHUT OFF YOUR WATER HEATING SYSTEM AND CLOSE THE MAIN STOP COCK.**

**ATTENTION**

Before installing the mixer it is essential that you thoroughly flush through the supply pipes in order to remove any remaining swarf, solder or other impurities. Failure to carry out this simple procedure could cause problems or damage to the workings of the mixer.

1. Screw the "S" wall unions into the main G1/2 pipes. Use hydraulic tape to get a seal connection. Screw the wall flanges.
2. Rotate the "S" unions in order to obtain a distance between them of 150mm. Secure mixer into position by turning back-nuts. Do not forget the washers.
3. Mount the shower support as shown in the figure. Note: to avoid mistake in finding the correct position use the flexible.
4. Connect the flexible between the mixer and the shower. Do not forget the washers in both the connections.
5. After installing the mixer unscrew the aerator and open both the waters in order to remove any working impurities.

**I**

**NOTA: PRIMA DI INIZIARE L' INSTALLAZIONE CHIUDERE I RUBINETTI PRINCIPALI DELLA LINEA IDRICA.**

**ATTENZIONE**

Prima di installare il miscelatore é consigliabile ripulire le tubature. La mancanza di tale semplice procedura potrebbe portare ad un danneggiamento dei componenti interni del miscelatore.

1. Avvitare gli eccentrici sui raccordi a muro da G1/2. Per realizzare una giuntura stagna si consiglia l' utilizzo di nastro al teflon. In seguito posizionare le coperture metalliche.
2. Ruotare gli eccentrici a muro in modo da ottenere una distanza tra di essi pari a 150mm. Fissare il miscelatore avvitando le calotte. Non dimenticare le guarnizioni.
3. Posizionare il supporto doccia come mostrato in figura. Nota: per evitare errori in questa fase, si consiglia di trovare la posizione corretta utilizzando il flessibile.
4. Connettere il flessibile fissandolo alla doccia e al miscelatore. Non dimenticare le guarnizioni in entrambe le connessioni.
5. Dopo aver installato il miscelatore svitare l' aeratore e aprire le acque in modo da rimuovere ogni eventuale residuo di lavorazione.

**D**

**ANMERKUNG: BEVOR SIE MIT DER INSTALLATION BEGINNEN, SCHALTEN SIE DIE ANLAGE DER WARMWASSERHEIZUNG AUS UND SCHLIEßEN DEN HAUPTHAHN. ACHTUNG**

Bevor Sie die Mischbatterie installieren, müssen die Leitungen ausgespült werden, um Späne, Schweißgrate oder andere Verunreinigungen zu entfernen. Wenn dieses einfache Verfahren nicht ausgeführt wird, könnte es zu Beschädigungen oder zu Funktionsstörungen der Mischbatterie kommen.

1. Die "S"-Anschlussstücke an der Wand in den Hauptrohren mit 1/2-Drehung festschrauben. Um die Dichtigkeit der Gruppe zu gewährleisten benutzen Sie Isolierband für Klempnerbedarf. Die Flansche an der Wand festschrauben.
2. Die "S"-Anschlussstücke derart drehen, bis dass man einen Abstand von 150mm zwischen ihnen erhält. Drehen Sie die Gegenmutter fest, um die Mischbatterie in der korrekten Position zu befestigen. Vergessen Sie nicht die Unterlegscheiben.
3. Montieren Sie die Duschhalterung entsprechend der Darstellung in der Abbildung. Anmerkung: um Fehler bei der Suche nach der korrekten Position zu vermeiden, sollte man den Schlauch zu Hilfe nehmen.
4. Den Schlauch zwischen der Mischbatterie und der Dusche anschließen. Es ist sehr wichtig, dass die Unterlegscheiben bei beiden Anschlüssen keinesfalls vergessen werden.
5. Nachdem Sie die Mischbatterie installiert haben, schrauben Sie den Perlator ab und öffnen beide Wassereingänge, um jegliche Verunreinigungen zu entfernen.

**FR**

**NOTE: AVANT DE COMMENCER L'INSTALLATION FERMER LES ROBINETS D'ARRÊT DE L'INSTALLATION.**

**ATTENTION**

Avant d'installer le mélangeur nous conseillons de rincer les canalisations afin d'éliminer toute impureté. Ne pas effectuer cette simple procédure peut entraîner des dommages aux composants internes du mélangeur.

1. Vissez le 'S' mur de syndicats dans les principales G1/2 tuyaux. Utilisez un hydraulique bande pour obtenir un sceau de connexion.
  2. Faites pivoter le 'S' dans les syndicats afin d'obtenir une distance entre eux de 150 mm. Fissez le mélangeur. Ne pas oublier les rondelles.
  3. Montez la douche appui comme indiqué sur la figure. Note: pour éviter erreur, pour trouver la bonne position utiliser le flexible.
  4. Connecter le flexible entre la console et la douche. Ne pas oublier les rondelles dans les connexions.
  5. Après l'installation dévisser l'aérateur et ouvrir les deux eaux afin de nettoyer l'intérieur du mélangeur d'éventuelles impuretés résiduelles.
-

**GB****HOW TO REPLACE THE CERAMIC HEADVALVE**

1. Remove the plate (A)
2. Pull out the plate-holder (B)
3. Unscrew the screw (C)
4. Remove the handle (D)
5. Unscrew the headvalve-cover (E)
6. Unscrew and replace the ceramic headvalve (F)

**D****ANWEISUNGEN ZUM WECHSELN DES KERAMIK-OBERTEILS**

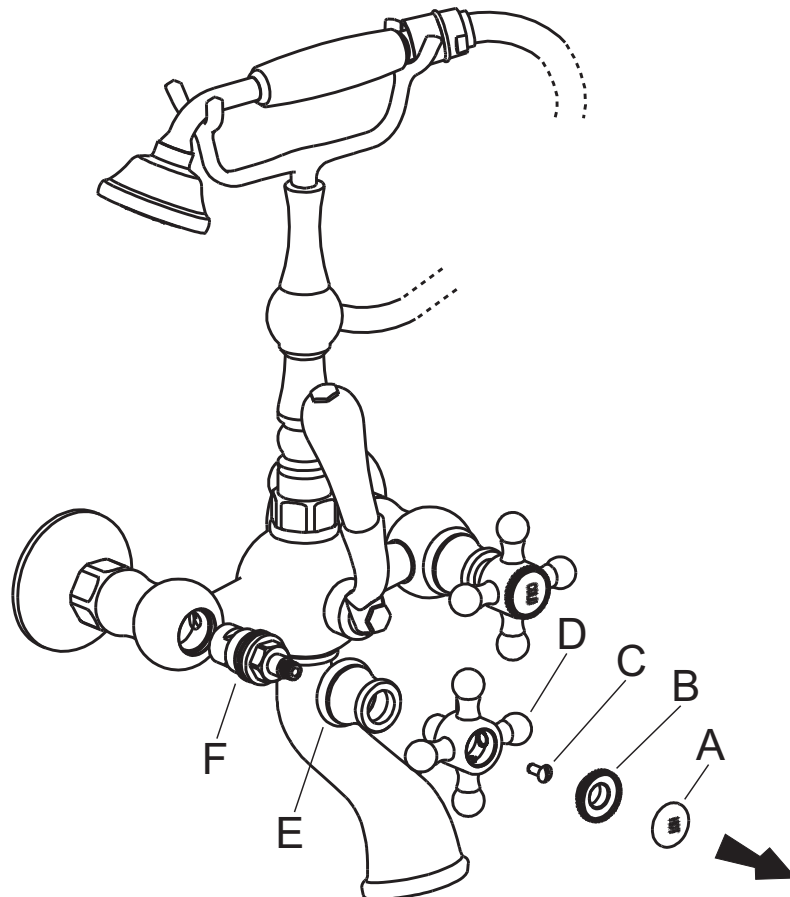
1. Das Plättchen entfernen (A)
2. Das Gehäuse des Plättchen herausnehmen (B)
3. Die Schraube abschrauben (C)
4. Den Handgriff entfernen (D)
5. Die Kappe zum Verschließen des Oberteils abschrauben (E)
6. Das Keramik-Oberteil abschrauben und ersetzen (F)

**I****SOSTITUZIONE DEL VITONE CERAMICO**

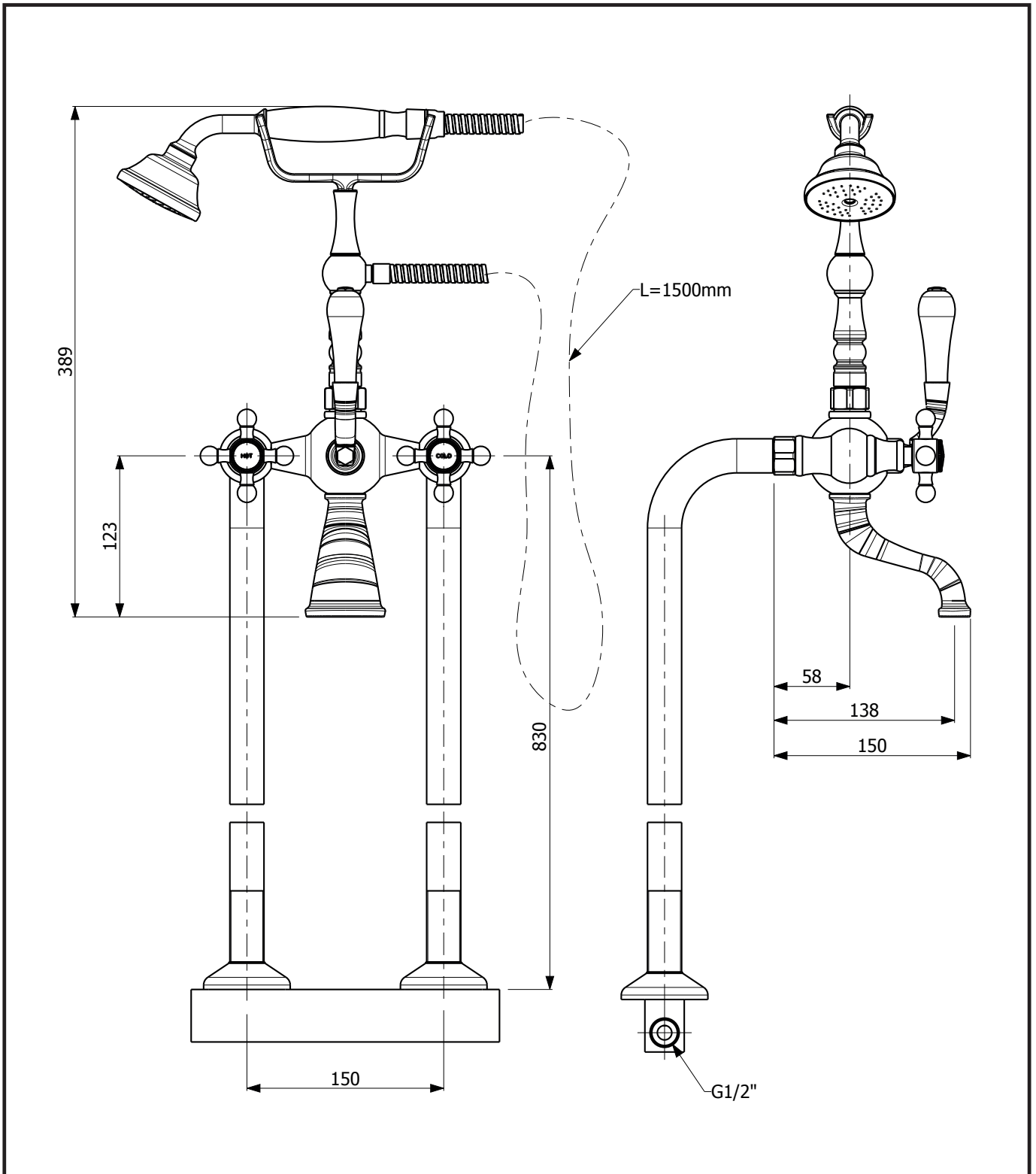
1. Rimuovere la placchetta (A)
2. Estrarre il porta placchetta (B)
3. Svitare la vite (C)
4. Rimuovere la maniglia (D)
5. Svitare il coprivitone (E)
6. Svitare e sostituire il vitone ceramico (F)

**FR****SUBSTITUTION DE LA TÊTE CÉRAMIQUE**

1. Enlever la plaquette (A)
2. Extraire le porte-plaquette (B)
3. Dévisser la vis (C)
4. Enlever la poignée (D)
5. Dévisser le couvre-tête (E)
6. Dévisser et remplacer la tête céramique (F)



**Dimensions    Abmessungen    Dimensioni    Dimensions**



Installation shall be in accordance with the AS/NZ3500 series of Standards.