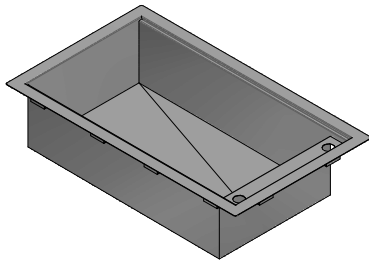


1LLB95

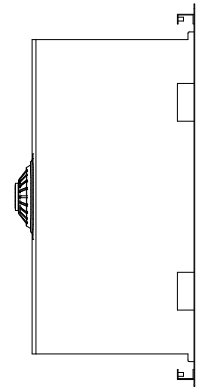
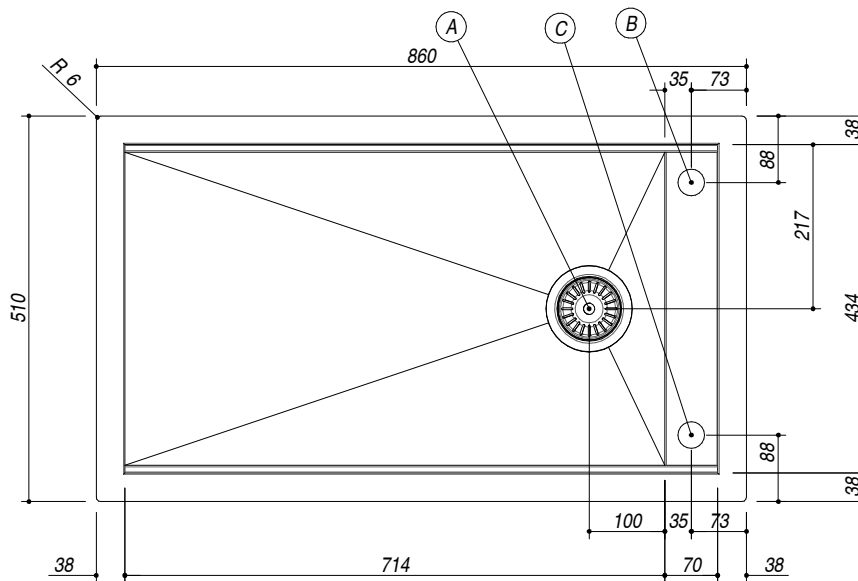
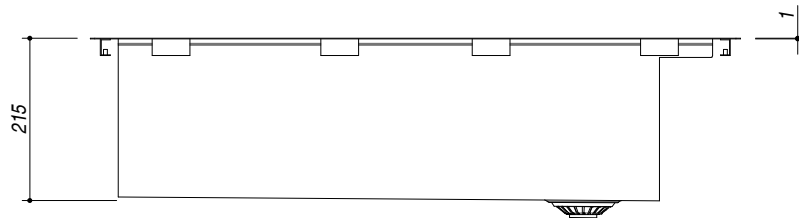
DESCRIZIONE Lavello Lab incasso bordo piatto e filo da 86x51 - 1 vasca
DESCRIPTION 86x51 cm Lab built-in and flush sink - 1 bowl

PESO LORDO 11.5 kg
GROSS WEIGHT

DIMENSIONI IMBALLO 895x550x280 mm
PACKAGING DIMENSIONS



- (A) SCARICO 3"½ BASKET STRAINER WASTE
 - (B) FORO RUBINETTO ø 35mm TAP HOLE
 - (C) FORO PER SALTERELLO ø 35mm POP-UP PLUG HOLE
- LAVELLO REVERSIBILE REVERSIBLE SINK



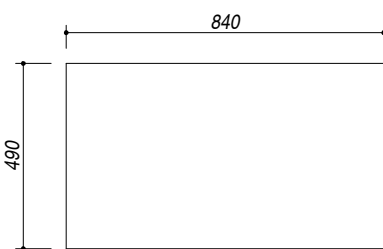
SCALA DISEGNO 1:10
DRAWING SCALE

TUTTE LE MISURE IN mm
ALL MEASURES IN mm

TOLLERANZA LINEARE: ± 0.5 mm
LINEAR TOLERANCE

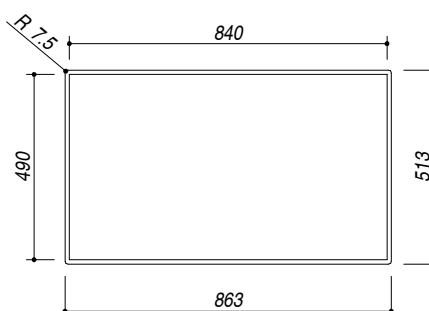
TOLLERANZA ANGOLARE: ± 0.2 °
ANGULAR TOLERANCE

FORATURA PER INSTALLAZIONE AD INCASSO
BUILT-IN CUTOUT FOR TOP



1:20

FORATURA PER INSTALLAZIONE A FILO
FLUSH CUTOUT FOR TOP



1:20

ABBASSAMENTO
LOWERING

