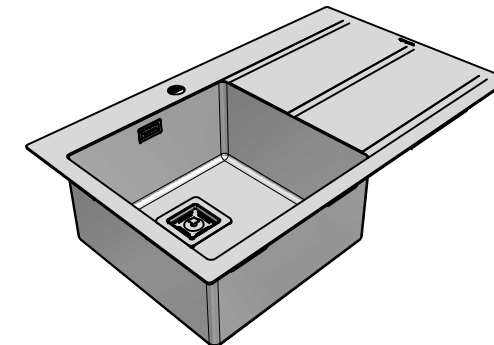
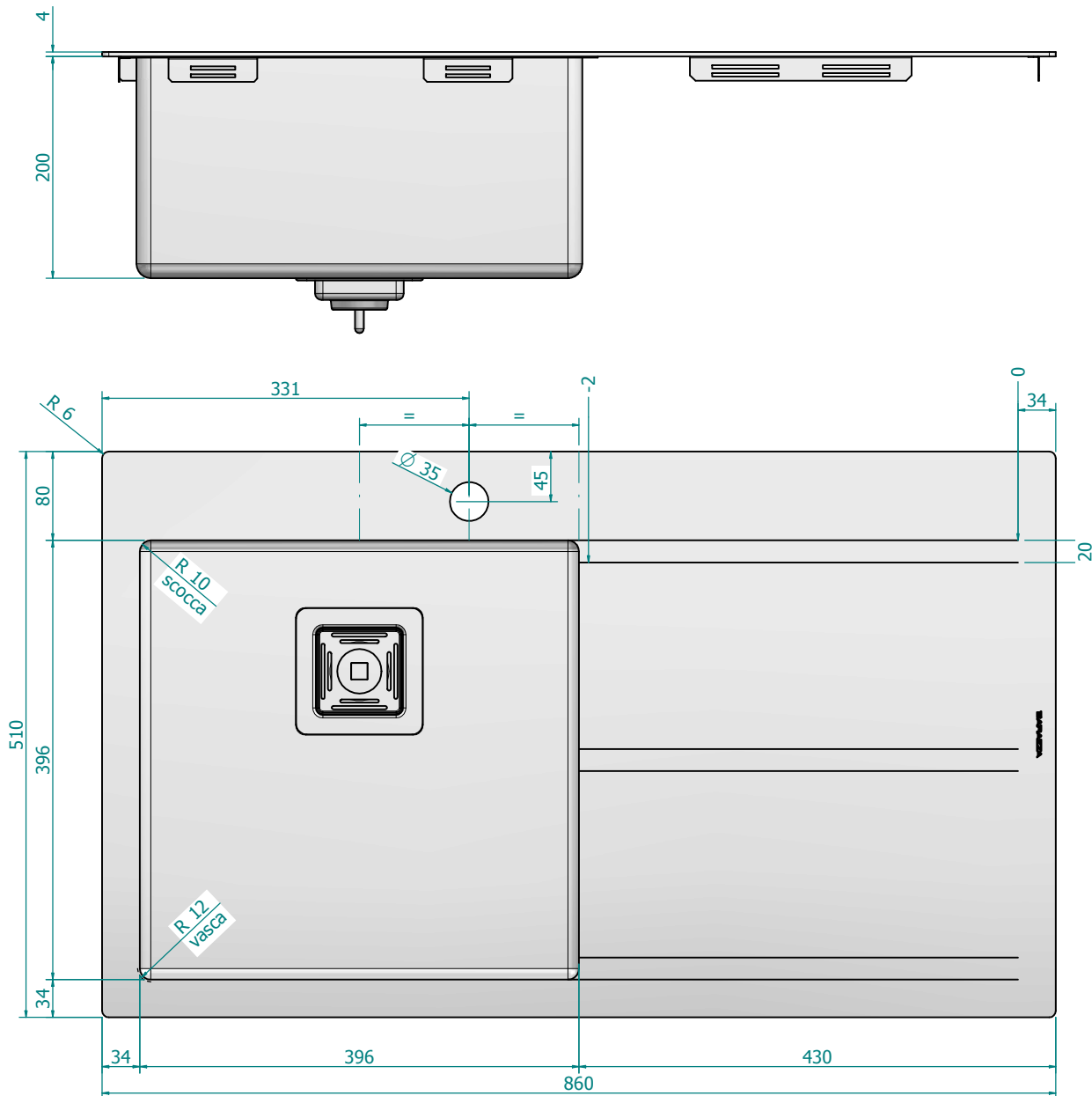


**NOTE**

- Foro di inserimento 840x490

Rev.	del



DIMENSIONE SOGGETTA A VERIFICA THIS DIMENSION MUST BE CHECKED						
TOLLERANZE NON SPECIFICATE						
NOT SPECIFIED TOLERANCES						
Lineare	$\geq 0,5$	$> 5$	$> 50$	$> 200$	$> 1000$	Angolare
	$\leq 5$	$\leq 50$	$\leq 200$	$\leq 1000$	$\leq 5000$	
	$\pm 0,1$	$\pm 0,2$	$\pm 0,5$	$\pm 1,0$	$\pm 1,5$	$\pm 0,5^\circ$

SCALA VISTA PRINCIPALE	<b>1:6</b>	
MAIN VIEW SCALE		
APPROVATO	<b>Mazzer Luigino</b>	
APPROVED BY		
DISEGNATO	<b>Pettinà Emil</b>	<b>03/08/2017</b>
DRAWN BY		

**BARAZZA**  
taste of design

DESCRIZIONE  
DESCRIPTION

**Lavello incasso MOOD  
86x51 1V da 40 + G DX  
- 1 foro rubinetto -**

MATERIALE  
MATERIAL

**AISI 304 Satinato**

DIMENSIONI  
DIMENSIONS

**4 mm 860x510**

CLIENTE  
CLIENT

**ABEY**

CODICE/RIF.  
CODE/REF.

**1LMD91D-AU**

FILE

**1LMD91D-AU.dft**