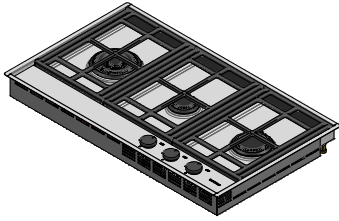


1PLE2D

DESCRIZIONE Piano cottura LAB Evolution filo/incasso da 90 - 2 gas + doppia corona
DESCRIPTION 90 cm LAB Evolution flush/built-in hob - 2 gas burners + double ring

PESO LORDO 25 Kg
GROSS WEIGHT

DIMENSIONI IMBALLO 950x580x160 mm
PACKAGING DIMENSIONS



ⓑ **BRUCIATORE SEMIRAPIDO: 1.75 kW SEMIRAPID BURNER**

ⓒ **BRUCIATORE RAPIDO: 3 kW RAPID BURNER**

ⓓ **BRUCIATORE A DOPPIA CORONA: 4 kW DOUBLE RING BURNER**

ⓔ **ALLACCIAMENTO ELETTRICO ELECTRICAL CONNECTION**

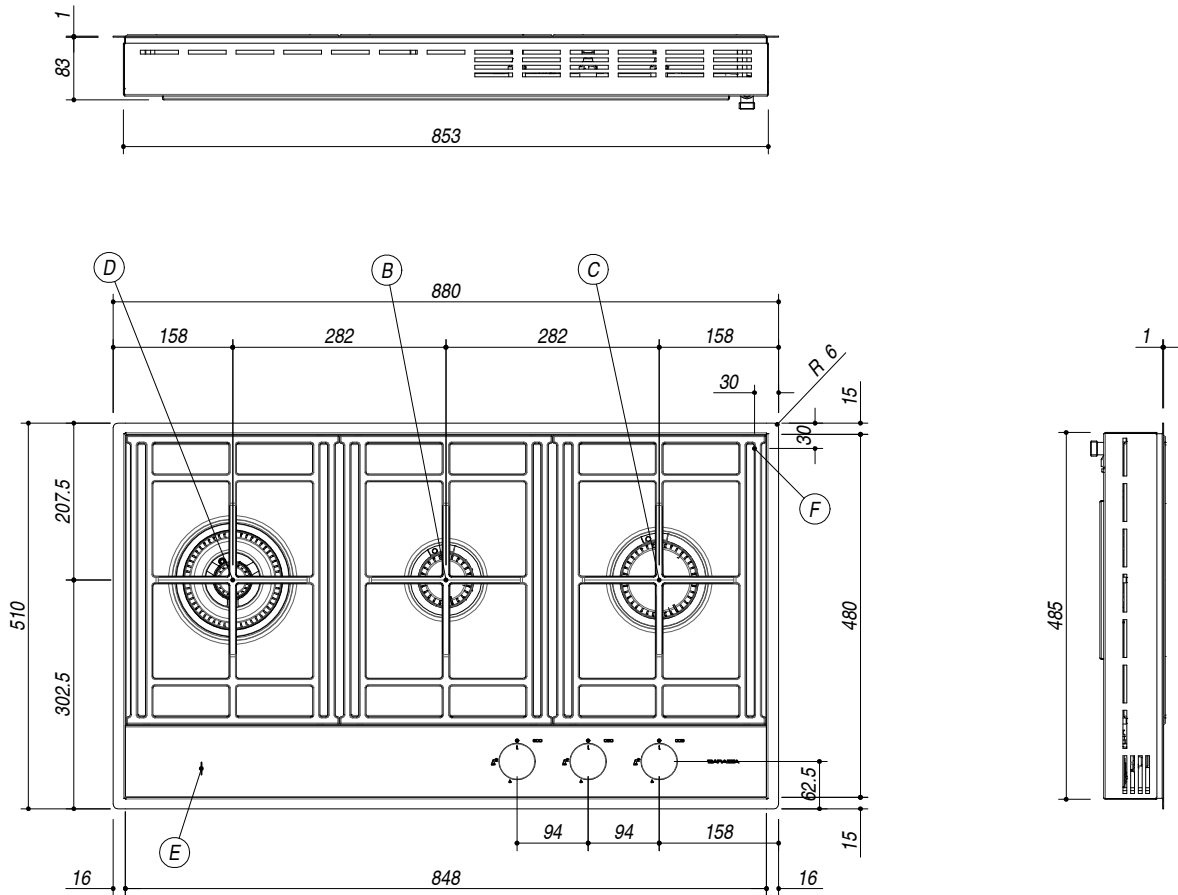
ⓕ **CONNESSIONE A GAS GAS CONNECTION**

- Acciaio Inox AISI 304 di spessore elevato (**AISI 304 extra thick stainless steel**)

- Bruciatori Flat Eco-design (**Burners: Flat Eco Design**)

- Griglie: Ghisa Soft-Touch (**Pan support: Soft-Touch cast iron**)

- Incasso: 86x49 cm (**Built-in: 86x49**)



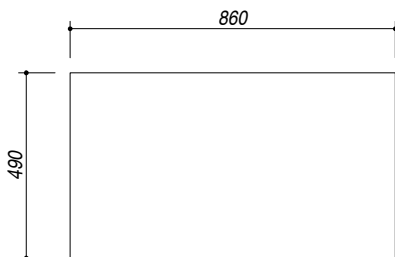
SCALA DISEGNO 1:7.5
DRAWING SCALE

TUTTE LE MISURE IN mm
ALL MEASURES IN mm

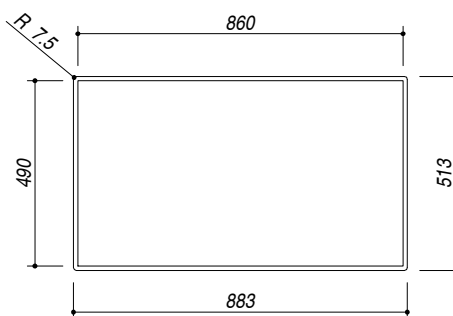
TOLLERANZA LINEARE: ± 0.5 mm
LINEAR TOLERANCE

TOLLERANZA ANGOLARE: ± 0.2 °
ANGULAR TOLERANCE

FORATURA PER INSTALLAZIONE AD INCASSO
BUILT-IN CUTOUT FOR TOP



1:20



ABBASSAMENTO
LOWERING

