

## 1PLE3D

**DESCRIZIONE** Piano cottura LAB Evolution filo/incasso da 120 - 3 gas + doppia corona  
**DESCRIPTION** 120 cm LAB Evolution flush/built-in hob - 3 gas burners + double ring

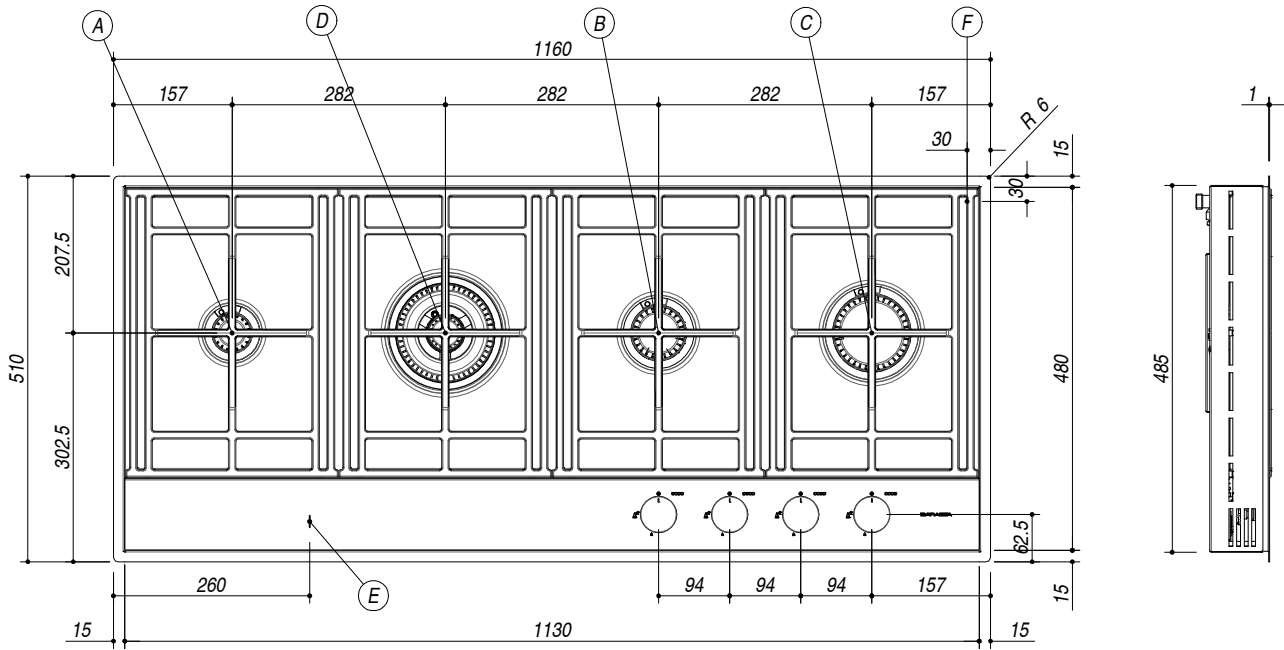
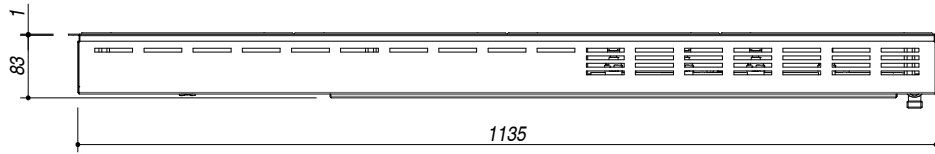
**PESO LORDO** 30,6 Kg  
**GROSS WEIGHT**

**DIMENSIONI IMBALLO** 1200x580x160 mm  
**PACKAGING DIMENSIONS**



- (A) BRUCIATORE AUSILIARIO: 1kW AUXILIARY BURNER
- (B) BRUCIATORE SEMIRAPIDO: 1.75 kW SEMIRAPID BURNER
- (C) BRUCIATORE RAPIDO: 3 kW RAPID BURNER
- (D) BRUCIATORE A DOPPIA CORONA: 4 kW DOUBLE RING BURNER
- (E) ALLACCIAMENTO ELETTRICO ELECTRICAL CONNECTION
- (F) CONNESSIONE A GAS GAS CONNECTION

- Acciaio Inox AISI 304 di spessore elevato (AISI 304 extra thick stainless steel)
- Bruciatori Flat Eco-design (Burners: Flat Eco Design)
- Griglie: Ghisa Soft-Touch (Pan support: Soft-Touch cast iron)
- Incasso: 114x49 cm (Built-in: 114x49)



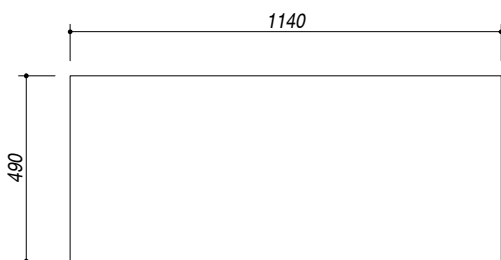
**SCALA DISEGNO** 1:7.5  
**DRAWING SCALE**

**TUTTE LE MISURE IN mm**  
**ALL MEASURES IN mm**

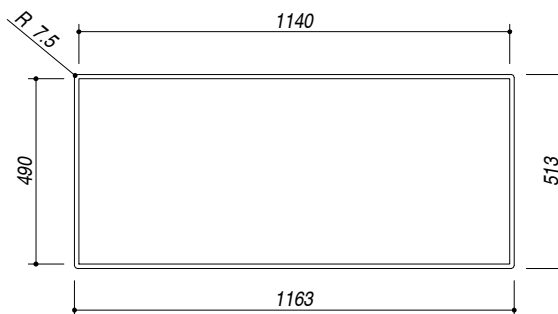
**TOLLERANZA LINEARE: ± 0.5 mm**  
**LINEAR TOLERANCE**

**TOLLERANZA ANGOLARE: ± 0.2 °**  
**ANGULAR TOLERANCE**

**FORATURA PER INSTALLAZIONE AD INCASSO**  
**BUILT-IN CUTOUT FOR TOP**



1:20



**ABBASSAMENTO**  
**LOWERING**

