

CIRCLE. Design: UNStudio/Ben van Berkel.



Aus der Verbindung von konvexen und konkaven Formen entstehen schwungvolle Skulpturen. Die Neigung des Rückens und die Sitztiefe verändern sich fließend vom aufrechten Sitzen bis zum entspannten Liegen. Sechs Einzelemente lassen sich zu vielen verschiedene Varianten verbinden.

Produktbeschreibung

Designpreise



Bestell-Nr.

900

Gestell

Stahlkonstruktion.

Polsterung

Kaltschaum in Sandwichaufbau.

Zubehör

Nackenrolle 900-NKR: Kaltschaum mit Watteabdeckung.
Loses Kissen 301-DK5: Dekokissen mit Faser/Federfüllung.

Bestellhinweis

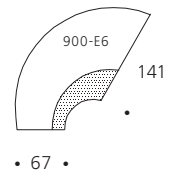
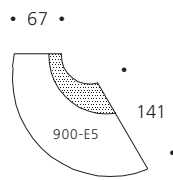
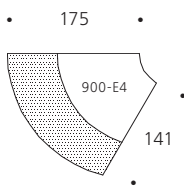
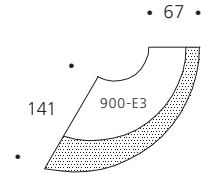
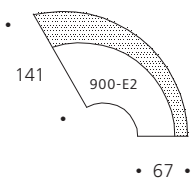
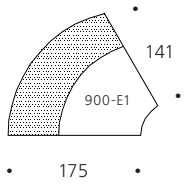
*Der Korpus ist ausschließlich im Polyesterstrickstoff Knit (PG 30) lieferbar.
Farbkarten und Muster sind auf Anfrage erhältlich. Seitenböden müssen in nicht elastischem Material gewählt werden. Möglich sind hier alle Stoffe und Leder der Walter Knoll-Kollektion.*

Weitere Konfigurationen finden Sie in der Circle Preisliste. Diese ist auf Anfrage erhältlich.

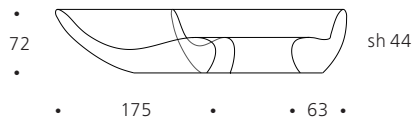
CIRCLE.

Technische Zeichnungen und Maße

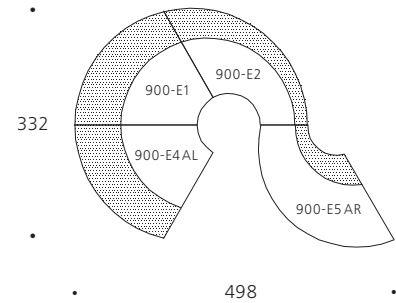
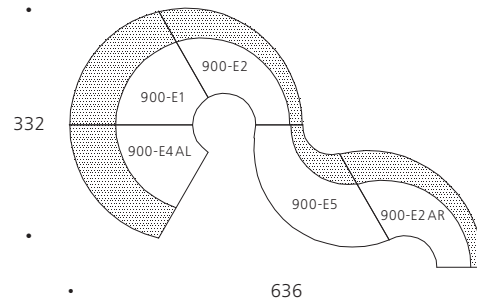
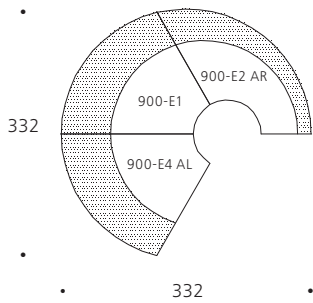
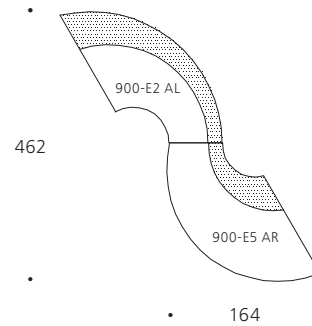
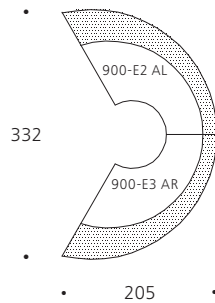
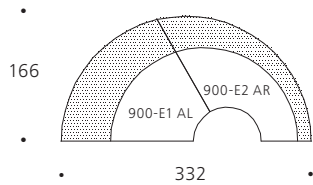
Einzelemente · Single Elements



Vorderansicht · Front View



Beispielkonfigurationen · Example configurations



Alle Maßangaben in cm.